

防犯・情報漏えい対策!!

セキュリティに特化した、鍵のいらない「電子錠」

企業の重要な財産を守る。

あなたの会社のセキュリティ対策は万全ですか？

情報化社会の現代、「情報」は企業にとって重要な財産です。企業のセキュリティ対策が低いままであれば、コンピューター・ウイルスの進入や機密情報の漏えいなど、大きな損害につながるトラブルが生じる恐れがあります。

最新のセキュリティ技術を導入していない企業にとっては大きな投資となりますが、漏えいが発覚した時のリスクを考えれば検討すべきです。

重要な部屋や小・中規模オフィスの入退室管理に最適。

外部犯罪のみならず、内部犯罪に備えるためには出入り口、重要な部屋の入退室を厳密に規制して、「いつ」「誰が」「どこに」出入りしたかを記録・管理できる出入管理のシステム化が効果的です。弊社では、暗証番号を入力するだけで施錠、解錠ができる一体型電子錠「Management Lock」と、ICカードを近づけるだけで施錠、解錠ができる「cylinder IC lock」システムをご提供します。

よりセキュリティに特化した出入管理システムとしてお勧めです。

Management Lock システム



- 2つのモードを切り替えて使用することが可能。1つは毎日自動で暗証番号が変化するモード、そしてもう1つは300枚ものICカードを登録できるモード。
- 独自のアルゴリズムを持つことで、手間のかからない管理と高度なセキュリティを両立。解錠履歴3,000件が閲覧でき、IC登録の可否のみで容易に高度な管理システムが組めます。
- ドアに傷付けることなく設置が可能。

cylinder IC lock システム

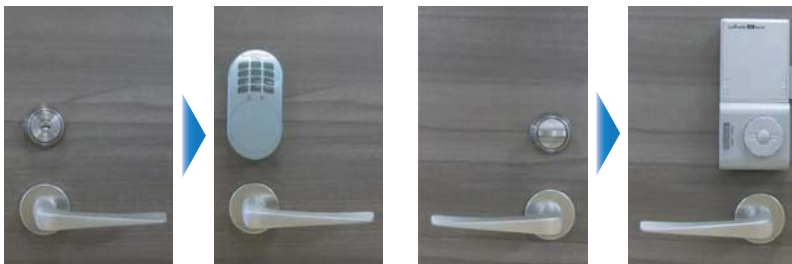


- ICが入っている社員証、携帯電話、電車カードなどが“鍵”として使用でき、シリンダー錠も併用できます。高性能マザーボード採用で、鍵として登録できるICカードは300枚+5枚。
- 原状復帰が可能のため、賃貸物件での使用も可能。新開発設置工法により穴開け、ネジ止めの必要がなく取り付けができます。
※物件ごとの承認が必要です。
- 解錠履歴を3,000件、自動保存します。

※保存データの抽出には別売のデータターミナルが必要です。

室外側シリンダー部

室内側サムターン部



原状回復が可能です

- ドアの取り替えや配線工事の必要がありません。
- 既存のドアに配線工事なしで後付けができます。
- 乾電池式で、ほとんどのドアに設置可能。

鍵として登録できるICアイテム

社員証



企業の社員証や学生証に使用されているICカード

ICカード



乗車カードやクレジットカードに使用されているICカード

携帯電話



おサイフケータイ®など、IC機能付き携帯電話

ICステッカー



18mm

どこにでも貼れるICステッカー

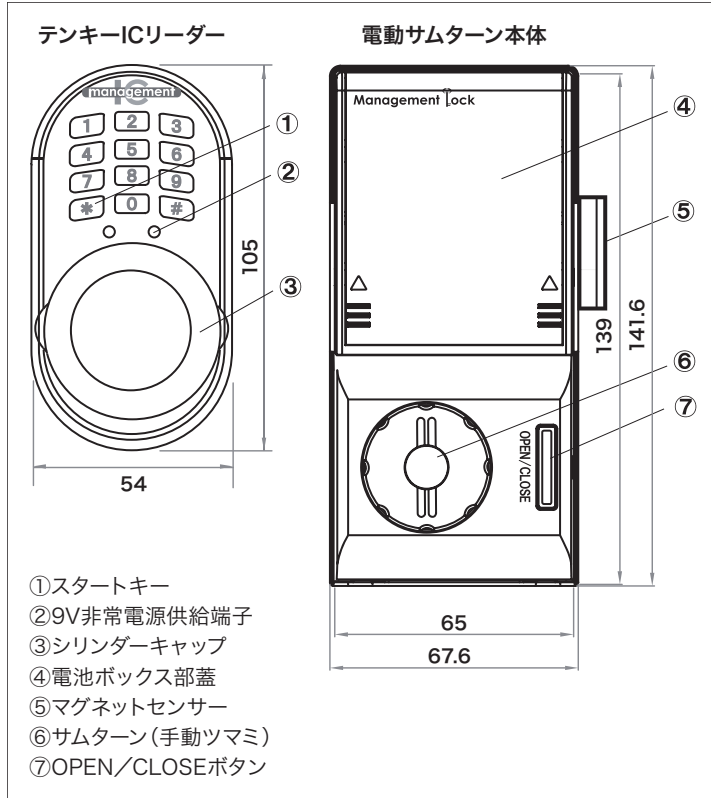
IC内蔵ストラップ



オリジナルIC内蔵ストラップ

Management Lock

【製品形状及び各部名称】



【製品仕様】

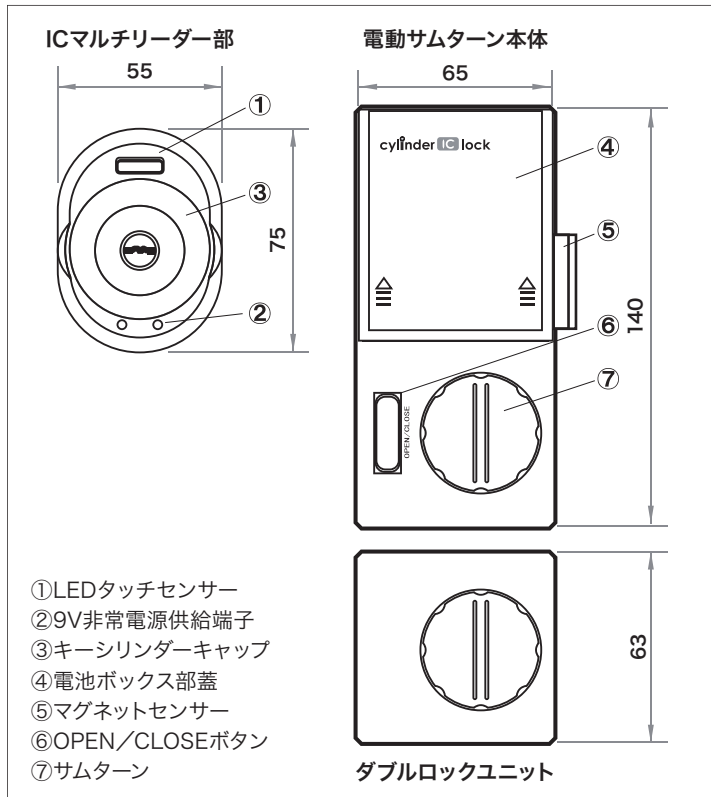
項目	仕様
電動サムターン本体	65×140×53mm
ICマルチリーダー	55×105×29mm
電源	単三アルカリ乾電池4本(1日10回開閉=約1年)/AC100V(ACアダプター)006P乾電池(緊急給電用)
電源モード	エコモードON、OFF切り替え方式 (ON=起動キーを押すと電源ON、OFF=常時電源ON)
認証方法	Aモード ICカード=5 idm/自動生成暗証番号 Bモード ICカード=300+5 idm/任意設定した暗証番号=1ID
モード切替	専用ソフトによる自動生成(Aモード→Bモード/Bモード→Aモード)
対応IC規格	ISO14443A(マイフェアカード)/ISO15693(I-CORD)/FeliCa
履歴記憶数	3,000件
開錠入力	無電圧A接点
データ入出力	ミニUSBポート(通信方式=RS232C) =専用端末使用により履歴のダウンロードとIC情報のアップロード
警報装置	100dB以上
作動温度	-10~45°C

【取付可能な鍵ケース】

項目	※検証済みのみ記載。その他適合可否は、要問合せ。
美和ロック	LA(一般錠)、LAF(鎌錠)、BH(専用部品必要)
	DA、DAF(補助錠)
	POSTE、LSP、LE、TE、FG(引き戸)
	PP(錠ボルト錠)プッシュプルハンドル POM(ハンドル分離型)プッシュプルハンドル その他、サッシメーカーへのOEM錠
ゴール	LXシリーズ、LGシリーズ、LDシリーズ、その他
	シブタニ
シブタニ	クラビス、CDSシリーズ、LCSシリーズ
対応バックセット	38、51、64、76mm
適応ドア厚	30~60mm ※左記以上のドア厚は、アダプターにより対応可能

cylinder IC lock

【製品形状及び各部名称】



【製品仕様】

項目	仕様
電動サムターン本体	65(幅)×140(高さ)×53(奥行き)
ICマルチリーダー	55(幅)×75(高さ)×29(奥行き)
ダブルロックユニット	65(幅)×63(高さ)×53(奥行き)
本体電源	単三アルカリ乾電池 4本使用
電池寿命	1日10回の使用で約1年2ヶ月
AC電源	対応(AC100Vアダプタ使用(DC6V入力))
非常用電源	対応(9V角型乾電池を非常電源供給端子に接触)
認証方法	近接型ICカード
カード周波数	13.56MHz
カード類登録数	300枚+5枚
入室履歴記録数	3,000件自動記録(古い履歴から順次上書き)
入力	無電圧A接点(開錠入力信号)
入出力	ミニUSB(開錠履歴の出力、カード情報の書込み)
警報音圧	105dB
作動温度	-10~45°C

【取付可能な鍵ケース】

項目	※検証済みの型式のみ記載。その他適合機種は要問合せ。
美和ロック	LA(一般錠)、LAF(鎌錠)、BH(専用部品必要)
	DA、DAF(補助錠)
	POSTE、LSP、LE、TE、FG(引き戸)
	PP(錠ボルト錠)プッシュプルハンドル POM(ハンドル分離型)プッシュプルハンドル
シブタニ	クラビス
	CDSシリーズ、LCSシリーズ
ゴール	LXシリーズ、LGシリーズ
対応バックセット	38、51、64、76mm
適応ドア厚	30~60mm ※左記以上のドア厚は、アダプターにより対応可能

●ご相談・お見積もりなど、まずはお気軽にお問い合わせください。

T.C.SOLUTIONS

東京カードソリューションズ株式会社

〒103-0024 東京都中央区日本橋小舟町11-2 深澤ビル5F

TEL.03-3661-5577 FAX.03-3661-5578

〈販売代理店〉